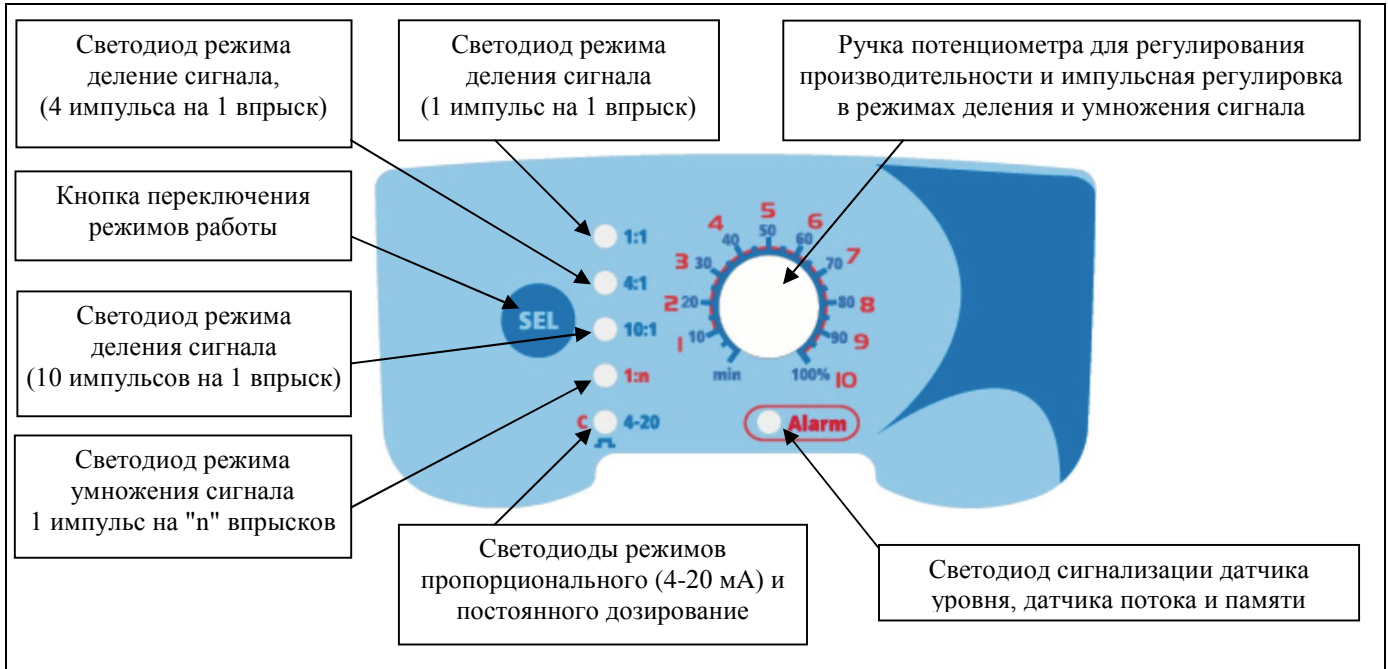


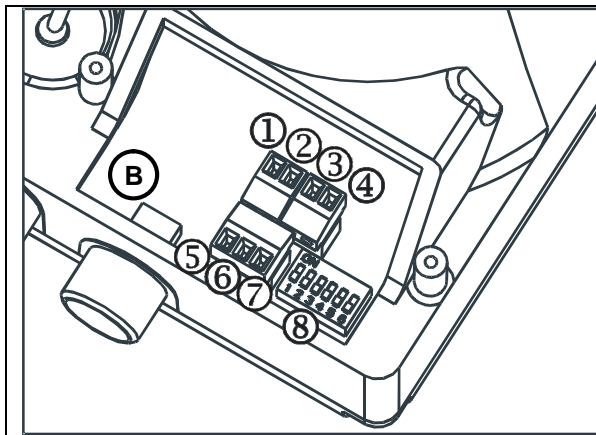
SEKO TEKNA EVO APG

РУКОВОДСТВО ПО УСТАНОВКЕ И ЭКСПЛУАТАЦИИ

RU



Электрические подключения



1	Реле сигнализации	
2		
3	"-"	Вход сигнала 4-20 мА (максимум 200 Ом)
4	"+"	
5		
6	Вход частотного сигнала / сигнала от водосчётчика с импульсным выходом	
7		
8	Блок двухпозиционных переключателей	
B	Вход датчика уровня или датчика потока	

Программирование насоса-дозатора

Текна APG – серия пропорциональных аналоговых насосов-дозаторов.

Для выбора нужного режима работы насоса используется кнопка "SEL" (select).

Использование двухпозиционных переключателей, расположенных на электронной плате насоса, расширяет функциональные возможности насоса.

Назначение двухпозиционных переключателей

№1 Включение / выключение блокировки клавиатуры

В положении "OFF" кнопка "SEL" работает для выбора режима работы насоса.

В положении "ON" включается блокировка клавиатуры; при нажатии на кнопку "SEL" в этом положении переключателя рабочий режим насоса изменить нельзя.

При нажатии на кнопку "SEL" насос останавливается, при повторном нажатии на кнопку "SEL" насос продолжает работу.

№2 Включение / выключение блокировки сигнализации

В положении "OFF": при подключенных датчике уровня / датчике потока в случае срабатывания сигнализации уровня / сигнализации потока загорается красный светодиод и насос останавливается.

В положении "ON": при тех же условиях загорается красный светодиод, но насос продолжает работать.

№3 Переключение режимов реле сигнализации

В положении "OFF" реле сигнализации нормально разомкнуто и замыкается при возникновении аварийного сигнала.

В положении "ON" реле сигнализации нормально замкнуто и размыкается при возникновении аварийного сигнала.

№4 Включение / выключение пошаговый режим

Данный режим работы активен только при работе насоса от внешнего импульсного сигнала (режимы 1:1, 4:1, 10:1 и 1:n).

В положении "OFF" насос дозирует в соответствии с запрограммированным значением с учётом регулировки ручки потенциометра.

В положении "ON" насос выполняет впрыск при получении внешнего сигнала без учёта положения ручки потенциометра.

№5 Включение / выключение режима датчика потока

В положении "OFF" режим получения сигналов от датчика потока выключен.

В положении "ON" режим получения сигналов от датчика потока выключен. После 6 впрысков насоса без получения сигналов от датчика потока срабатывает сигнализация.

1.1. Режим 1:1 (Деление сигнала)

Для выбора режима работы нажимайте кнопку SEL до тех пор, пока не загорится соответствующий светодиод.

Насос делает 1 впрыск после получения внешнего импульса (от водосчётчика с импульсным выходом) при установке потенциометра на 100%. Уменьшение величины дозируемого реагента осуществляется настройкой положения ручки потенциометра.

1.2. Режим 4:1 (Деление сигнала)

Для выбора режима работы нажимайте кнопку SEL до тех пор, пока не загорится соответствующий светодиод.

Насос делает 1 впрыск после получения 4 внешних импульсов (от водосчётчика с импульсным выходом) при установке потенциометра на 100%. Уменьшение величины дозируемого реагента осуществляется настройкой положения ручки потенциометра.

1.3. Режим 10:1 (Деление сигнала)

Для выбора режима работы нажимайте кнопку SEL до тех пор, пока не загорится соответствующий светодиод.

Насос делает 1 впрыск после получения 10 внешних импульсов (от водосчётчика с импульсным выходом) при установке потенциометра на 100%. Уменьшение величины дозируемого реагента осуществляется настройкой положения ручки потенциометра.

1.4. Режим 1:n (Умножение сигнала)

Для выбора режима работы нажимайте кнопку SEL до тех пор, пока не загорится соответствующий светодиод.

На каждый полученный внешний импульс (от водосчётчика с импульсным выходом) насос делает "n" впрысков, согласно красной регулирующей шкале потенциометра (1-10). При получении первого импульса насос делает "n" впрысков с максимальной частотой, а затем автоматически распределяет впрыски, измеряя время между двумя последовательными импульсами в течение максимум 60 секунд, после этого периода насос выполняет впрыски с максимальной частотой, сбрасывая счетчик времени.

Насос оснащен функцией памяти, при получении слишком большого количества внешних сигналов в процессе работы насоса в данном режиме срабатывает сигнализация памяти.

1.5. Режим 4-20 (Работа пропорционально токового сигнала 4-20 мА)

Для выбора режима работы нажимайте кнопку SEL до тех пор, пока не загорится соответствующий светодиод.

Насос дозирует пропорционально величине получаемого токового сигнала от 4 до 20 мА. При значении сигнала 4 мА насос останавливается, при значении сигнала 20 мА насос дозирует с учётом процентного соотношения, настроенного с помощью ручки потенциометра.

1.6. Режим С (Постоянный режим работы)

Для выбора режима работы нажимайте кнопку SEL до тех пор, пока не загорится соответствующий светодиод.

Насос работает в режиме постоянного дозирования с учётом процентного соотношения, настроенного с помощью ручки потенциометра.

ФУНКЦИИ ПЕРЕКЛЮЧАТЕЛЕЙ (ТРИММЕРОВ)

ПЕРЕКЛЮЧАТЕЛЬ 1.

Активирует или деактивирует ключ насоса

В положении on: невозможно изменить настройки насоса, при нажатии кнопки SEL появляется пауза в работе насоса, при отпускании кнопки насос возобновляет работу в прежнем режиме.

В положении off: (фабричная установка) кнопка SEL работает в нормальном режиме.

ПЕРЕКЛЮЧАТЕЛЬ 2.

Блокировка насоса при получении аварийного сигнала

В положении on: индикатор красного света LED активен, но насос продолжает работать при получении сигнала нехватки уровня или потока.

В положении off: (фабричная установка) индикатор красного света LED активен и насос останавливает работу при получении сигнала нехватки уровня или потока.

ПЕРЕКЛЮЧАТЕЛЬ 3.

Режим аварийного реле

В положении on: аварийное реле нормально закрыто и открывается при получении аварийного сигнала.

В положении off: (фабричная установка) аварийное реле нормально открыто и закрывается при получении аварийного сигнала.

ПЕРЕКЛЮЧАТЕЛЬ 4.

Режим активизации/деактивации отслеживания

В положении on: насос продельывает впрыск при получении каждого отдельно взятого внешнего сигнала, исключая регулировку потенциометра.

В положении off: насос дозирует согласно установленным программным настройкам, отталкиваясь от настроек потенциометра.

Даня функция доступна для режимов 1:1, 4:1, 10:1 and 1xn. Индикаторы 1:1 and 1xN активны во время работы данной функции.

ПЕРЕКЛЮЧАТЕЛЬ 5.

Режим активизации/деактивации датчика потока

В положении on: насос может получать сигнал от датчика потока. После 6-ти импульсов работы насоса при отсутствии сигнала от датчика потока насос переходит в аварийный режим

В положении off: (фабричная установка) – функция датчика потока деактивирована.