

**ПАСПОРТ НА  
АВТОМАТИЧЕСКИЙ  
ВОЗДУШНЫЙ КЛАПАН  
ARI S-050**



117405, г. Москва,

Варшавское шоссе, д.141А, кор.2, эт.1, пом.7

Тел: 8 (495) 744-35-47

e-mail: [mail@vfs-master.ru](mailto:mail@vfs-master.ru)

## **НАЗНАЧЕНИЕ АВТОМАТИЧЕСКОГО ВОЗДУШНОГО КЛАПАНА ARI S-050**

Клапан S-050 выполняет двойную функцию. Во время работы фильтра в режиме фильтрации он выпускает лишний воздух, накапливающийся в верхней части корпуса, и выпускает воздух при образовании внутри корпуса разрежения, предохраняя тем самым оборудование.

### **ТЕХНИЧЕСКИЕ ДАННЫЕ**

- Рабочее давление от 0,02 до 1,6 МПа
- Проверочное давление 2,5 МПа
- Максимальная рабочая температура 950С
- Вес: при наличии пластмассового основания 300 г  
при наличии латунного основания 650 г
- Размеры: высота В=140 мм  
диаметр А=75 мм
- Площадь выходного отверстия 12 мм
- Присоединительная резьба наружная 3/4" и 1"

### **КОМПЛЕКТНОСТЬ**

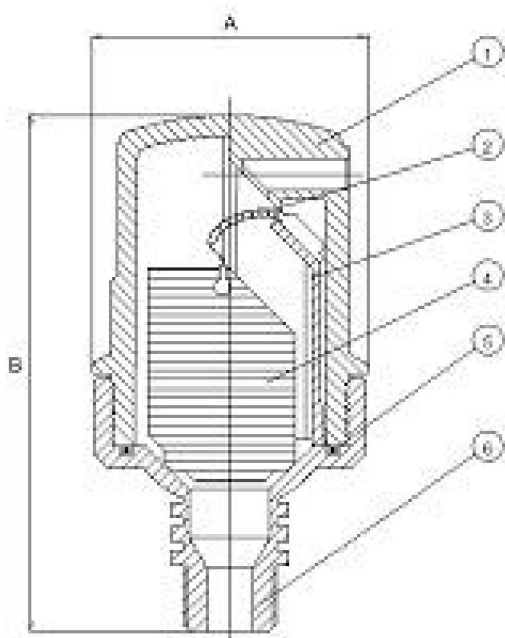
- Автоматический воздушный клапан
- Паспорт

### **УСТРОЙСТВО И ПРИНЦИП РАБОТЫ ВОЗДУШНОГО КЛАПАНА**

Устройство клапана и спецификация его деталей представлена в приложении на рисунке.

Принцип действия клапана основан на открытии или закрытии выходного отверстия гибким уплотнителем /2/ при опускании ли всплытии поплавка /4/. Когда под поплавком находится воздух, то он свободно проходит через имеющиеся каналы и выходные каналы наружу.

Когда воздух выпущен, и под поплавком появляется воды, он всплывает и при этом гибкий уплотнитель перекрывает выходное отверстие. Механизм данного клапана предотвращает подтекание при поступлении воды.



Наименование	Материал
1-корпус	нейлон армированный стекловолокн
2-гибкий уплотнитель	резина E.P.D.M
3-фиксатор	нейлон армированный стекловолоконный
4-поплавок	вспененный полипропилен
5-о-ринг	резина BUNA-N
6-основание	нейлон армированный стекловолоконный

## УКАЗАНИЕ МЕР БЕЗОПАСНОСТИ

Необходимо предохранять клапан от механических ударов и от работы в условиях, выходящих за пределы указанные в разделе **ТЕХНИЧЕСКИЕ ДАННЫЕ**.

Соблюдать герметичность резьбового соединения клапана с корпусом фильтра.

## МОНТАЖ

При монтаже необходимо обеспечить вертикальное расположение оси воздушного клапана.

Воздушный клапан вкручивается через переходную муфту к штуцеру, приваренному к верхней части фильтра. При вкручивании клапана необходимо применять только уплотнительный материал ФУМ.

## ТЕХНИЧЕСКОЕ ОБСЛУЖИВАНИЕ

Благодаря большому выходному отверстию клапан практически не подвержен загрязнению и не требует никакого ухода в течение длительного времени.

Если засорение все-таки произойдет, то можно промыть клапан обратным током воды, при отключенном и находящемся без избыточного давления фильтре.

## ВОЗМОЖНЫЕ НЕИСПРАВНОСТИ И МЕТОДЫ ИХ УСТРАНЕНИЯ

В случае подтеканий из выходного отверстия клапана, обусловленных большим загрязнением воды механическими примесями, необходимо посредством гибкого шланга соединить выходное отверстие с дренажом.